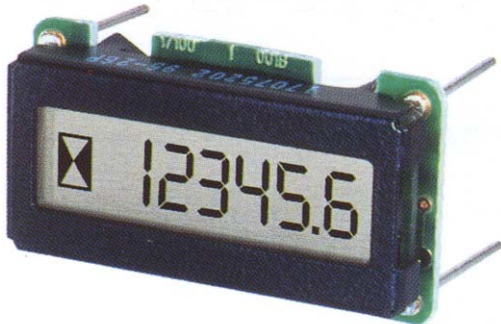


Stand 12.2018

UNVERGESSLICHE ZÄHLER

Impuls- und Betriebsstunden



*Serie EA 1070-5
Abmessungen: 33x18mm*



*Serie EA 1070-7
Abmessungen: 38,6x25,4mm*

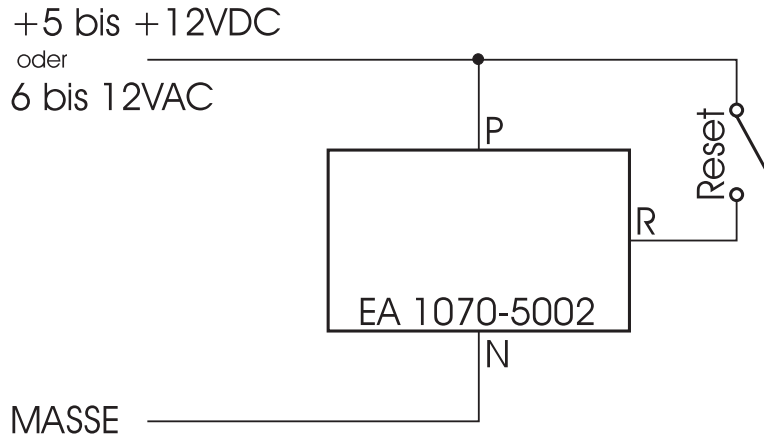
TECHNISCHE DATEN

- * 6-STELLIGE LCD ANZEIGE, ZIFFERNHÖHE 5MM ODER 7MM
- * **LED-BELEUCHTUNG** BEI DEN MODULEN MIT 7mm ZH OPTIONAL
- * DATENSICHERUNG MIT EEPROM, DAHER **KEINE BATTERIEN MEHR NÖTIG**
- * VORNULLENUNTERDRÜCKUNG AB DER 3. DEKADE
- * FÜR LEITERPLATTENMONTAGE (AUCH SCHWALLÖTBAR)
- * ARBEITSTEMPERATURBEREICH **-40°C BIS +85°C**
- * LAGERTEMPERATURBEREICH **-50°C BIS +90°C**
- * SCHOCKFESTIGKEIT BIS 55g BEI 9-13ms (½SIN) - SAEJ1378
bzw. 20g BEI 10-80 Hz - SAEJ1378
- * DIVERSE VARIANTEN FÜR ALLE EINSATZBEREICHE (z.B. VERSORGUNG DC 5V ODER **DIREKT 230V-AC-NETZ**)

ANWENDUNGSGEBIETE

- * SERVICEINTERVALLÜBERWACHUNG VON MEDIZINISCHEN GERÄTEN, KOPIERERN, FILTERANLAGEN
- * KONTROLLE DER BETRIEBSDAUER BEI VERMIETETEN GERÄTEN, BAUMASCHINEN, LANDWIRTSCHAFTLICHE FAHRZEUGEN
- * ABRECHNUNGEN IM DIENSTLEISTUNGSBEREICH
- * NETZAUSFALLSICHERES ZÄHLEN VON PRODUZIERTEN EINHEITEN ÜBER BETRIEBSPAUSEN (FEIERABEND, WOCHENENDE) HINWEG

EA 1070: BETRIEBSSTUNDENZÄHLER MIT LANGZEIT-GEDÄCHTNIS 25 JAHRE



- * Anzeigekapazität: 99.999,9 Stunden (= 11,4 Jahre)
- * 6 stellige LCD Anzeige
- * Ziffernhöhe 5mm (EA 1070-5) oder 7mm (EA 1070-7)
- * LED-Hintergrundbeleuchtung bei Version mit 7mm ZH möglich
- * Version ohne Starteingang: Ansprechzeit: ca. 5s
Zeitählung läuft ab Anlegen der Versorgung (Betriebsbereitschaft 5 Sekunden nach Power-on, um sicherzustellen, daß alle Einschaltzeiten gespeichert werden)
- * Version mit Starteingang:
Zeitählung läuft solange H-Pegel am Signaleingang anliegt (auch für die Überwachung von Einschaltperioden > 30s geeignet solange der Betriebsstundenzähler mit Spannung versorgt wird.
- * Sonderzeichen blinkt im 4s-Takt während der Zeitählung
- * Rücksetzen: H-Impuls am Reset-Eingang mit mindestens 0,3 Sekunden Dauer
- * Stromaufnahme ca. 0,5mA @ 5VDC (ohne Beleuchtung)

BESTELLBEZEICHNUNGEN BETRIEBSSTUNDENZÄHLER:

5mm Ziffernhöhe, mit Starteingang, 5-12VDC/6-12VAC, rücksetzbar
7mm Ziffernhöhe, mit Starteingang, 12-48VDC, rücksetzbar, beleuchtet

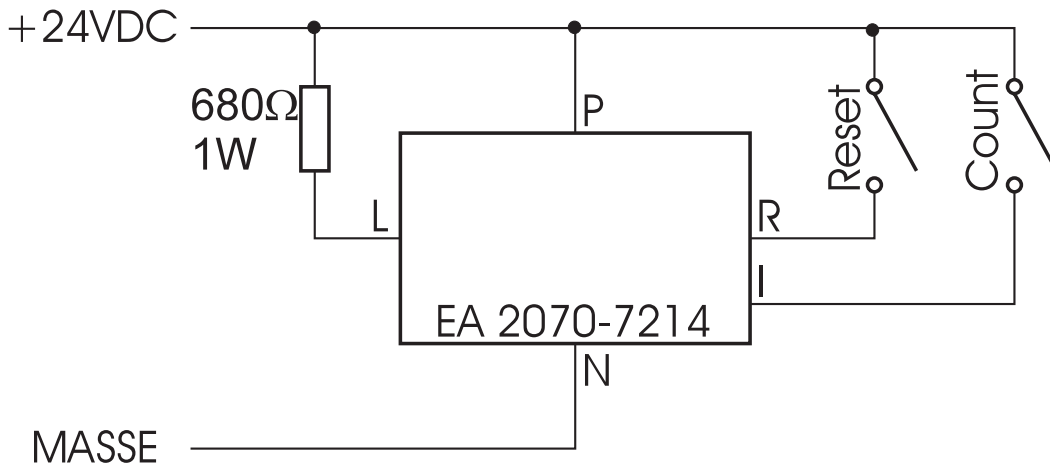
EA 1070-5202
EA 1070-7114

Weitere Varianten sind auf Anfrage lieferbar. Die Bezeichnung setzt sich dann nach folgendem Schema zusammen: EA 1070-5xyz bzw. EA 1070-7xyz

x	y	z
0 DC/AC, ohne Starteingang	0 5 bis 12VDC / 6 bis 12VAC	0 nicht rücksetzbar
1 nur DC, mit Starteingang	1 12 bis 48VDC / 20 bis 80VAC	2 rücksetzbar
2 DC/AC, mit Starteingang	2 48 bis 150VDC / 100 bis 230VAC	4 rücksetzbar, beleuchtet
		5 nicht rücksetzb., beleuchtet

Bitte Beachten: Die optionale Hintergrundbeleuchtung ist nur für EA 1070-7xyz und EA 2070-7xyz lieferbar !
Bei den "nur DC"-Varianten gelten die VAC-Angaben nicht. AC-Betrieb von 48 bis 440Hz

EA 2070: UNVERGESSLICHE IMPULSZÄHLER



- * Anzeige bis 999999
- * 6 stellige LCD Anzeige
- * Ziffernhöhe 5mm (EA 2070-5) oder 7mm (EA 2070-7)
- * LED-Hintergrundbeleuchtung bei Version mit 7mm ZH möglich
- * Zählengang reagiert auf H/L Flanke
- * Betriebsbereitschaft 5 s nach Power-on
- * max. Zählfrequenz
Versionen "nur DC": typ. 500Hz / Tastverhältnis 1:1
Versionen "DC/AC": typ. 1Hz / Tastverhältnis 1:1
- * Bei den Versionen "1:10 Teiler" wird nur jeder zehnte Eingangsimpuls gezählt (Die "1/10tel Impulse" bleiben auch bei zwischenzeitlichem Abschalten der Modulversorgung erhalten)
- * Rücksetzen: H-Impuls am Reset-Eingang mit mindestens 0,3 Sekunden Dauer
- * Stromaufnahme ca. 0,5mA @ 5VDC (ohne Beleuchtung)
- * Datenerhalt im EEPROM mindestens 25 Jahre

BESTELLBEZEICHNUNGEN IMPULSZÄHLER:

5mm Ziffernhöhe, 500 Hz, 12 bis 48VDC, rücksetzbar

EA 2070-5112

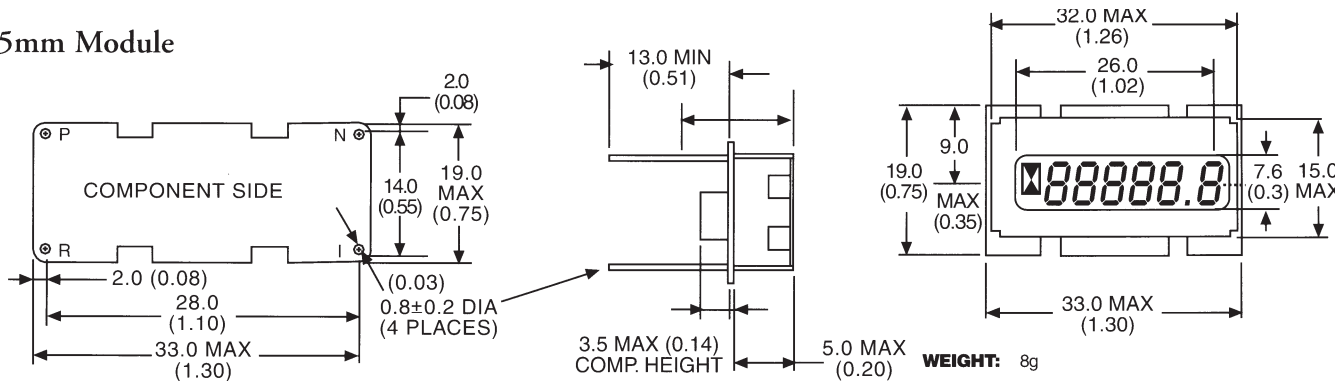
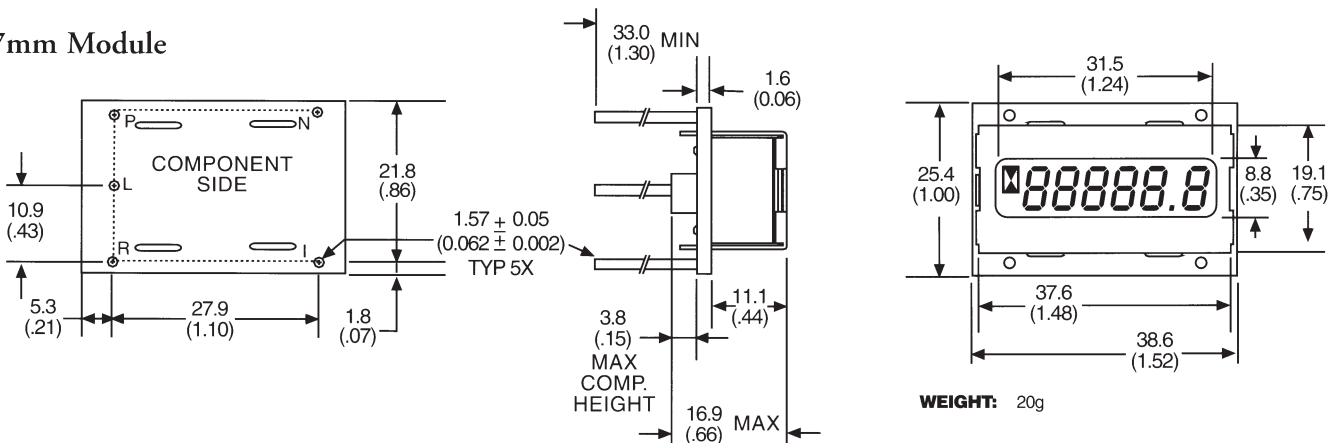
7mm Ziffernhöhe, 500Hz, 12 bis 48VDC, rücksetzbar, beleuchtet

EA 2070-7114

Weitere Varianten sind auf Anfrage lieferbar. Die Bezeichnung setzt sich dann nach folgendem Schema zusammen: EA 2070-5xyz bzw. EA 2070-7xyz

x	y	z
1 nur DC, mit Starteingang	0 5 bis 12VDC / 6 bis 12VAC	0 nicht rücksetzbar, ohne Bel.
2 DC/AC, mit Starteingang	1 12 bis 48VDC / 20 bis 80VAC	2 rücksetzbar, ohne Bel.
3 nur DC, mit Starteing. / 1:10 Teiler	2 48 bis 150VDC / 100 bis 230VAC	4 rücksetzbar, beleuchtet
4 DC/AC, mit Starteing. / 1:10 Teiler		5 nicht rücksetzb., beleuchtet

Bitte Beachten: Die optionale Hintergrundbeleuchtung ist nur für EA 1070-7xyz bzw. EA 2070-7xyz lieferbar !
Bei den "nur DC"-Varianten gelten die VAC-Angaben nicht. AC-Betrieb von 48 bis 440Hz

ABMESSUNGEN**Module mit 5mm Ziffernhöhe EA 1070-5 bzw. EA 2070-5****5mm Module****Module mit 7mm Ziffernhöhe EA 1070-7 bzw. EA 2070-7****7mm Module****PINBELEGUNG**

gilt für Module mit 5mm und 7mm Ziffernhöhe

- P: V_{DD} / Plus
- N: GND / Masse
- I: Signal- / Impulseingang ¹
- R: Rücksetzeingang ¹
- L: Plus für Hintergrundbeleuchtung



¹) offene Eingänge I bzw. R sind inaktiv.
H-Pegel ist von $0,8 \cdot V_{DD}$ bis V_{DD} . Spannungen über V_{DD} dürfen nicht an die Eingänge angelegt werden.

HINTERGRUNDBELEUCHTUNG

Die Hintergrundbeleuchtung auf dem Modul ist für Versorgung mit 12VDC / 15mA ausgelegt. Üblicherweise wird die Beleuchtung bei Modulen mit 12-48VDC Versorgungsbereich eingesetzt. Bei Spannungen unter 12V bleibt die Beleuchtung zu dunkel, bei höheren Spannungen wird im externen Vorwiderstand viel Verlustleistung umgesetzt. Die Hintergrundbeleuchtung ist nur bei den Modulen mit 7mm Ziffernhöhe lieferbar. Bei höherer Versorgungsspannung muß ein externer Vorwiderstand in Reihe zum Pin L geschaltet werden. Bei der Dimensionierung sollten Sie die Verlustleistung abhängig von Ihrer Betriebstemperatur beachten. Typischer Wert für 24V DC Versorgungsspannung ist 680Ω 1 W.